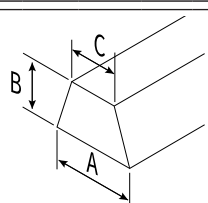
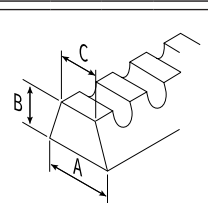
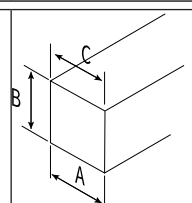
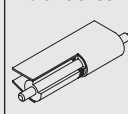




Lieferprogramm

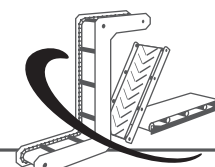
Keilleisten und Stollen für Fördergurte aus Kunststoff

Bezeichnung		Keilleiste										Keilleiste (gezahnt)					Blockstollen	
Skizze																		
Werkstoff		PVC					PU					PVC					PVC	
Typ		K 6x4	K 8x5	K 10x6	K 13x8	K 17x11	K 22x14	K 6x4 PU	K 8x5 PU	K 10x6	K 13x8	K 17x11	K 8x5	K 10x6	K 13x8	K 17x11	K 30x16	K 15x15
Maße [mm]	A	6	8	10	13	17	22	6	8	10	13	17	8	10	13	17	30	15
	B	4	5	6	8	11	14	4	5	6	8	11	5	6	8	11	16	15
	C	4	4,5	6	7,5	9,5	12,5	4	4,5	6	7,5	9,5	4,5	6	7,5	9,5	20	15
min. Trommeldurchmesser [mm]	Laufseite 	40	40	60	80	110	140	40	60	70	110	140	30	45	60	100	320	-
	Tragseite 	60	80	100	130	170	220	60	80	110	130	160	-	-	-	-	-	200
	Querprofil 	40	50	60	80	100	140	50	60	70	90	120	50	60	80	100	240	150
Weiß		•	-	•	•	•	-	-	-	-	-	-	•	•	•	-	-	-
Grün		-	-	•	•	•	•	-	-	-	-	-	-	-	-	•	-	•
Petrol		-	-	•	•	-	-	-	-	-	-	-	-	-	-	•	-	-
Schwarz		-	-	-	-	-	-	-	-	-	-	-	-	-	-	-	-	-
Blau		•	•	•	•	•	•	-	-	-	-	-	•	•	•	•	•	•
Transparent		-	-	-	-	-	-	•	•	•	•	•	-	-	-	-	-	-

Individuelle Farbwünsche auf Anfrage.

Seite 1/3

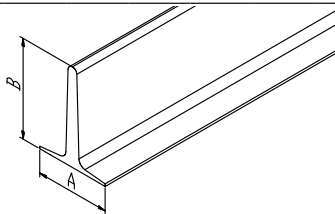
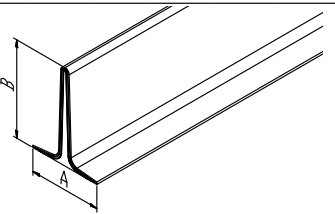
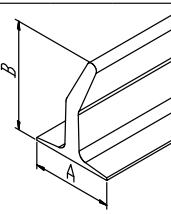
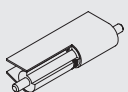
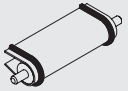
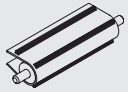
Die Angaben basieren auf gegenwärtigen Kenntnissen und Erfahrungen. Sie befreien den Verarbeiter bzw. Anwender nicht von eigenen Prüfungen und Versuchen. Eine rechtlich verbindliche Zusicherung bestimmter Eigenschaften oder der Eignung für einen konkreten Einsatzzweck kann hieraus nicht abgeleitet werden. Etwaige Schutzrechte sowie bestehende Gesetze oder Bestimmungen sind vom Empfänger unserer Produkte in eigener Verantwortung zu beachten. Für Druckfehler und Irrtümer keine Gewähr. Technische Änderungen vorbehalten. Weitergabe und Vervielfältigung dieses Dokumentes bzw. seiner Inhalte – auch auszugsweise – nur mit Genehmigung des noltewerks. Stand 0724.



fördergurte
aus kunststoff

Lieferprogramm

Keilleisten und Stollen für Fördergurte aus Kunststoff

Bezeichnung		T-Stollen						TG-Stollen*								L-Stollen			
Skizze																			
Werkstoff		PVC					PU		PVC								PVC		PU
Typ		T 10	T 20	T 30	T 40	T 60	UT 25	UT 35	TG 20	TG 30	TG 40	TG 50	TG 60	TG 75	TG 100	L 40	L 65	UL 40	
Maße [mm]		A	30	30	30	30	31,5	15	25	35	35	35	55	55	55	55	35	35	15
		B	10	20	30	40	60	15	35	20	30	40	50	60	75	100	40	65	40
		C	-	-	-	-	-	-	-	-	-	-	-	-	-	-	-	-	-
min. Trommeldurchmesser [mm]	Laufseite 	-	-	-	-	-	-	-	-	-	-	-	-	-	-	-	-	-	
	Tragseite 	-	-	-	-	-	-	-	-	-	-	-	-	-	-	-	-	-	
	Querprofil 	40	50	75	100	150	60	60	30	45	60	75	90	100	150	100	160	60	
Weiß		•	•	•	•	-	-	-	•	•	•	•	•	•	•	•	•	-	
Grün		•	•	•	•	•	-	-	•	•	•	•	•	•	•	•	•	-	
Petrol		•	•	•	•	-	-	-	•	•	•	•	•	•	•	•	•	-	
Schwarz		-	•	•	•	-	-	-	-	-	-	-	-	-	-	-	-	-	
Blau		•	•	•	•	•	-	-	•	•	•	•	•	•	•	•	•	-	
Transparent		-	-	-	-	-	•	•	-	-	-	-	-	-	-	-	-	•	

Individuelle Farbwünsche auf Anfrage.

Seite 2 / 3

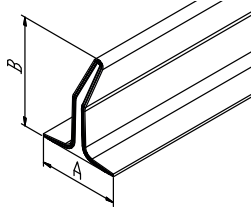
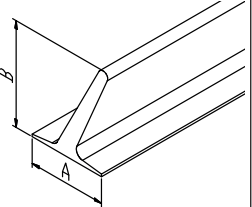
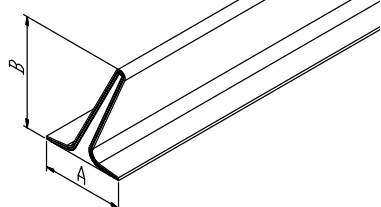
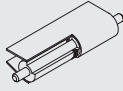
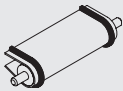
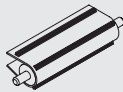
Die Angaben basieren auf gegenwärtigen Kenntnissen und Erfahrungen. Sie befreien den Verarbeiter bzw. Anwender nicht von eigenen Prüfungen und Versuchen. Eine rechtlich verbindliche Zusicherung bestimmter Eigenschaften oder der Eignung für einen konkreten Einsatzzweck kann hieraus nicht abgeleitet werden. Etwaige Schutzrechte sowie bestehende Gesetze oder Bestimmungen sind vom Empfänger unserer Produkte in eigener Verantwortung zu beachten. Für Druckfehler und Irrtümer keine Gewähr. Technische Änderungen vorbehalten. Weitergabe und Vervielfältigung dieses Dokumentes bzw. seiner Inhalte – auch auszugsweise – nur mit Genehmigung des noltewerks. Stand 0724.



fördergurte
aus kunststoff

Lieferprogramm

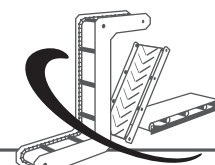
Keilleisten und Stollen für Fördergurte aus Kunststoff

Bezeichnung		LG-Stollen*				S-Stollen				SG-Stollen*					
Skizze															
Werkstoff		PVC				PVC				PVC					
Typ		LG 40	LG 60	LG 80	LG 100	S 30	S 40	S 50	S 75	SG 30	SG 40	SG 50	SG 60	SG 75	SG 100
Maße [mm]	A	55	55	55	55	25	30	30	45	55	55	55	55	55	55
	B	40	60	80	100	30	40	50	75	30	40	50	60	75	100
	C	-	-	-	-	-	-	-	-	-	-	-	-	-	-
min. Trommeldurchmesser [mm]	 Laufseite	-	-	-	-	-	-	-	-	-	-	-	-	-	-
	 Tragseite	-	-	-	-	-	-	-	-	-	-	-	-	-	-
	 Querprofil	60	90	110	150	75	100	125	160	45	60	75	90	110	150
Weiß		•	•	•	•	•	•	•	•	•	•	•	•	•	•
Grün		•	•	•	•	•	•	•	•	•	•	•	•	•	•
Petrol		•	•	•	•	•	•	•	•	•	•	•	•	•	•
Schwarz		•	•	•	•	-	-	-	-	•	•	•	•	•	•
Blau		•	•	•	•	•	•	•	•	•	•	•	•	•	•
Transparent		-	-	-	-	-	-	-	-	-	-	-	-	-	-

Individuelle Farbwünsche auf Anfrage.
*Gewebeverstärkt

Seite 2 / 3

Die Angaben basieren auf gegenwärtigen Kenntnissen und Erfahrungen. Sie befreien den Verarbeiter bzw. Anwender nicht von eigenen Prüfungen und Versuchen. Eine rechtlich verbindliche Zusicherung bestimmter Eigenschaften oder der Eignung für einen konkreten Einsatzzweck kann hieraus nicht abgeleitet werden. Etwaige Schutzrechte sowie bestehende Gesetze oder Bestimmungen sind vom Empfänger unserer Produkte in eigener Verantwortung zu beachten. Für Druckfehler und Irrtümer keine Gewähr. Technische Änderungen vorbehalten. Weitergabe und Vervielfältigung dieses Dokumentes bzw. seiner Inhalte – auch auszugsweise – nur mit Genehmigung des noltewerks. Stand 0724.



fördergurte
aus kunststoff